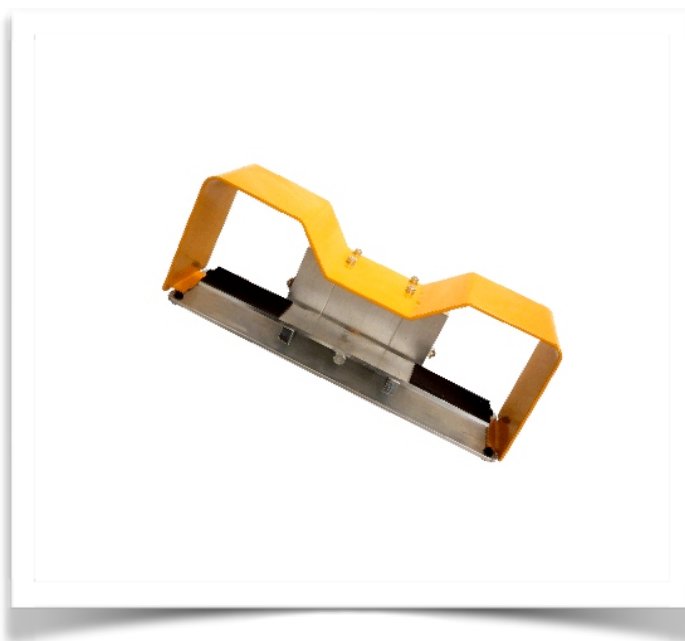




# Pampado Srl

SOLUZIONI INNOVATIVE PER L'INDUSTRIA

## Valvola a pedaliera a 5/3 vie



### IMPIEGO

La nostra valvola a pedaliera è strutturata come valvola a pistone e garantisce quindi un dosaggio preciso della quantità d'aria necessaria. Anelli di guarnizione pregiati garantiscono un'affidabile ed elevata ermeticità in presenza di una lunga vita operativa. La valvola è quindi particolarmente indicata per impianti di sollevamento, lavori statici in sollevamento, ecc. dove è necessaria un'elevata sicurezza di funzionamento.

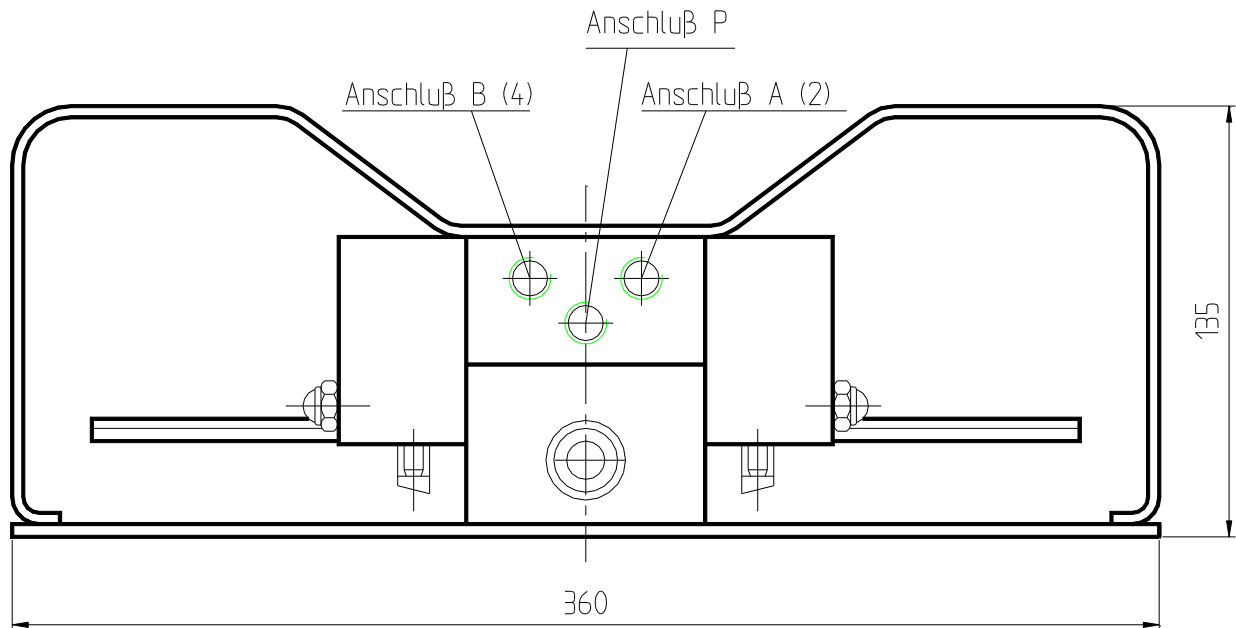
### ESECUZIONE

La valvola è indicata per un utilizzo senza manutenzione. Si raccomanda solo l'impiego di aria asciutta e pulita.

Il corpo della valvola è in alluminio.

Le altre parti sono realizzate in materiali anti-corrosivi e protetti dalla corrosione.

## SCHEMA TECNICO



DATI TECNICI	
ESECUZIONE	VALVOLA A 5/3 VIE, POSIZIONE DI RIPOSO NORMALMENTE CHIUSA
ATTACCO	G 1/4"
LARGHEZZA NOMINALE	6 mm
PORTATA NOMINALE	circa 900 l/min.
PRESSIONE DI ESERCIZIO	da 2 BAR a 8 BAR
PESO	KG. 5
FLUIDO	aria compressa - lubrificata e non lubrificata